

Serie 25D

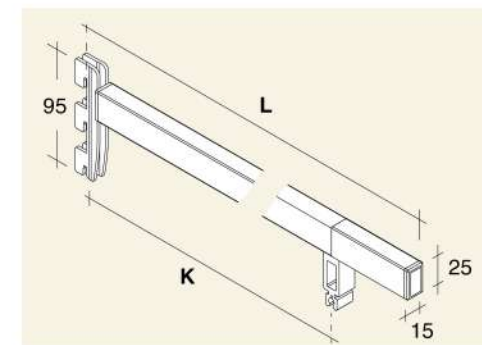
Supporti ad innesto doppio in acciaio su tubolare in alluminio rettangolare. Per lastre in appoggio.

25D Series

Steel double insert supports on aluminium rectangular tube. For slabs to be rested on.

Utilizzo di gommini adesivi antiscivolo per l'appoggio delle lastre.

To be used with non-slip adhesive pads for the slabs to rest on.

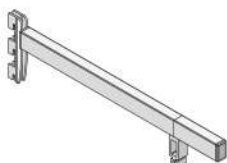


25D
25D

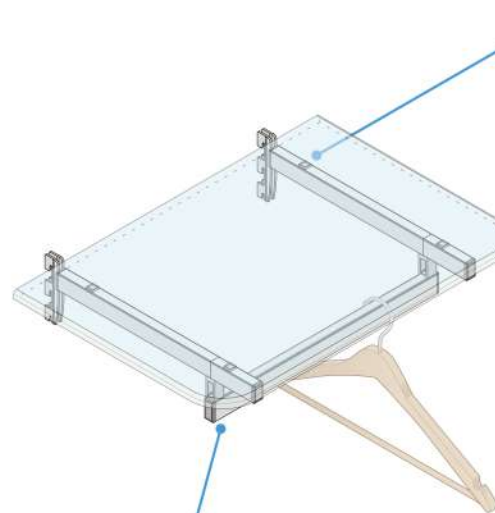


| Codici Codes | Al | L | kg |
|-----------------|----|-----|----|
| 25D.0190.____ | | 205 | 65 |
| 25D.0260.____ | | 275 | 50 |
| 25D.0330.____ | | 345 | 35 |

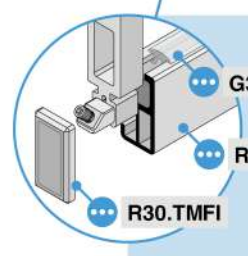
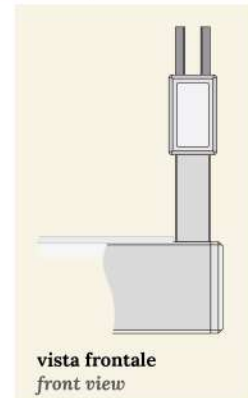
25D appendieria
25D hangrail



| Codici Codes | Al | L | K | kg |
|-----------------|----|-----|-----|----|
| 25D.033A.____ | | 345 | 260 | 35 |
| 25D.038A.____ | | 395 | 330 | 30 |



●●● **Gommini adesivi**
Adhesive pads
GMT.10X2.TRA



- **G30.12MT.TRA**
- **R30.3000**
- **R30.TMFI**
- Guarnizione siliconica trasparente
- Barra appendieria rettangolare 30 x 15 mm
- Tappo di finitura laterale
- Transparent gasket
- Rectangular hangrail rod 30 x 15 mm
- Finishing end cap

| Finiture Finishings | Alluminio Aluminium | Al |
|--|------------------------|------|
| Argento satinato Satinized Silver | | NAT |
| Brillante Brilliant | | LUX* |
| Superficie simil-acciaio inox Stainless steel optical | | SSO* |

codice code
XXX.XXXX.XXX* Asterisco = la finitura potrebbe non essere in pronta consegna.
Asterisk = finishing not always ready in stock.

Capacità di carico per coppia di supporti su campata 60 cm.
Loading capacity of 2 supports at 60 cm distance.

Quote espresse in millimetri.
Dimensions are in millimeters.

●●● Accessori correlati
Related accessories